

# Mercedes Vito

## IR -20°C



È il nome dato alla linea di produzione dei pannelli isotermici ottenuti su stampo con un metodo innovativo rispetto alla produzione tradizionale fino ad oggi adottata.

I vantaggi principali che ne derivano sono:

- > Maggiore cubatura del vano di carico.
- > Maggiore tenuta isotermica derivata dall'applicazione di una seconda guarnizione di tenuta su tutte le aperture.
- > Pavimento antiscivolo grigio.
- > Migliore finitura dell'allestimento.

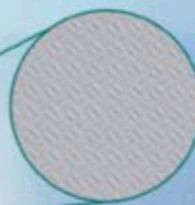
## IN 0°C





Polar line is the name given to our production line for isothermal panels. These panels are moulded by an innovative system compared to the traditional production chosen until today.

The main advantages of these new techniques are:

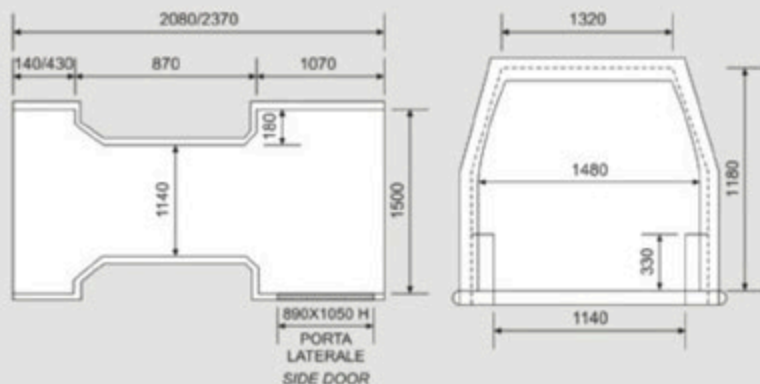
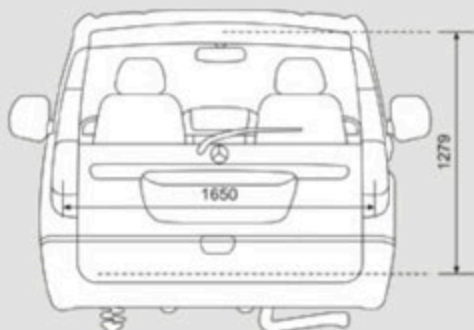
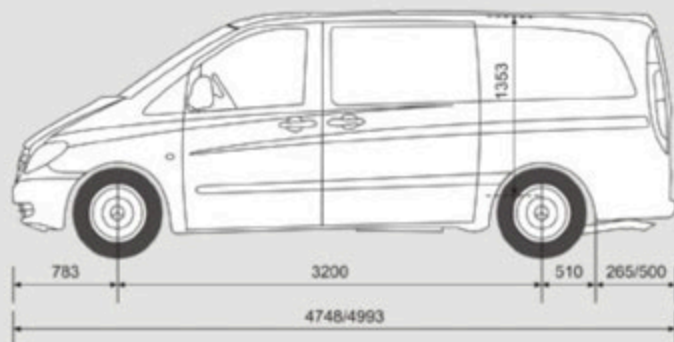
- > Bigger volume of the loading space.
- > Better isothermal tightness due to the presence of an additional seal on all the openings.
- > Anti-slide grey floor.
- > Better finish of the inside of the vehicle.



 Pavimento Antiscivolo

 Anti-slide Floor

# Mercedes Vito Disponibile per IN e IR - Available on IN and IR



890X1050 H  
PORTA  
LATERALE  
SIDE DOOR

Misura apertura porta laterale per IR: mm 560 x 920 h - Side opening dimensions for IR: mm 560 x 920 h



## DEFINIZIONE DEL PRODOTTO

L'allestimento è formato da pannelli isotermitici modellati sull'interno del veicolo aventi uno spessore di circa 54 mm.

Non è richiesta alcuna modifica della struttura originale del veicolo.

I pannelli possono essere strutturati per il trasporto delle carni appese, per l'applicazione di fasce fermacarico e ripiani.

Gli allestimenti rispettano le prescrizioni ed i regolamenti sanitari e sono tutti certificati A.T.P.



## DESCRIPTION OF THE PRODUCT

The kit is made up of isothermal panels moulded on the vehicle itself and each panel is 54 mm thick.

The original vehicle structure doesn't need to be modified.

The panels can be organized for hanging meat transport, to arrange shelves or cargo-stop belts.

The kits observe the health rules and regulations and are all A.T.P. certified.

Modello Model	Corto Short	Lungo Long
Passo mm Wheelbase mm	3.200	3.200
Volume m <sup>3</sup> Volume m <sup>3</sup>	3,65	4,10
Lunghezza interna mm Inner Length mm	2.080	2.370
Larghezza interna mm Inner Width mm	1.480	1.480
Altezza interna mm Inner Height mm	1.180	1.180
Peso Coibentazione kg Insulation weight Kg	140	160